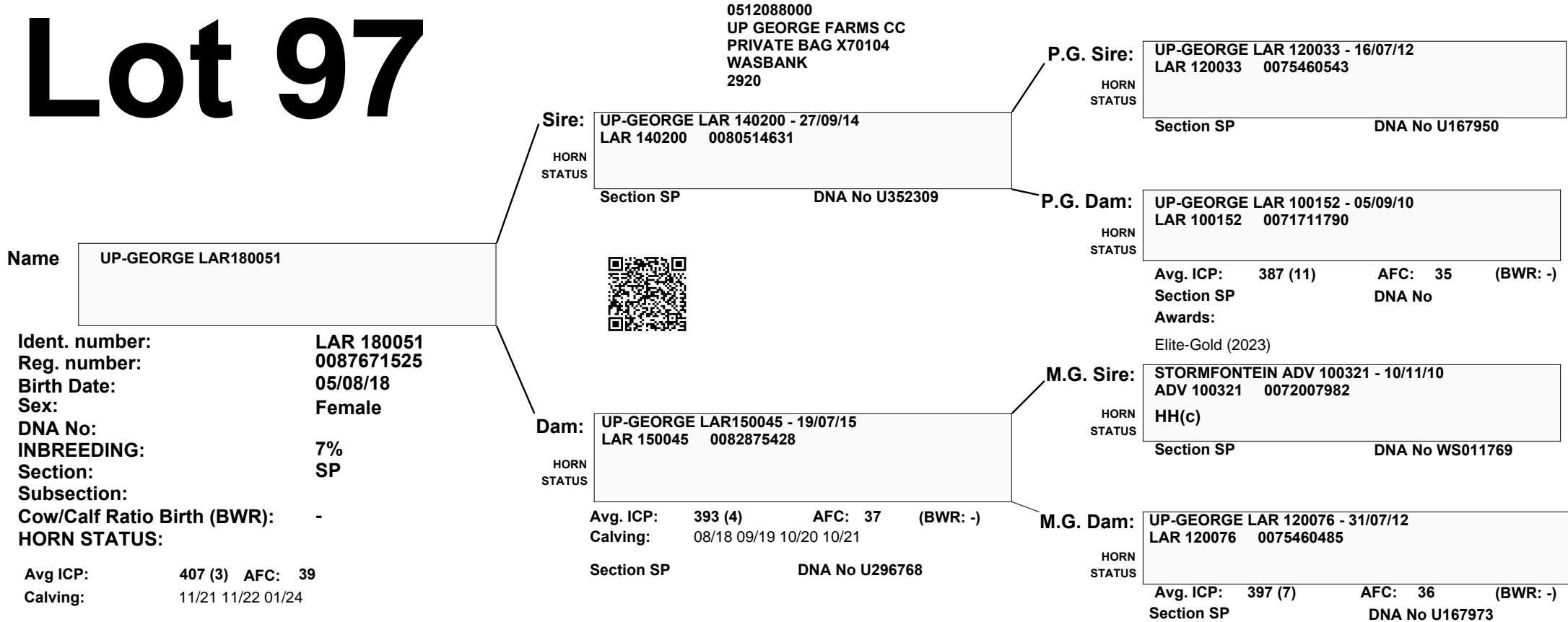


# Lot 97



	CALVING EASE ★★		MILK ★★	CALF GRWTH ★★★★	MAINTENANCE ★★★		GROWTH TEST					FERTILITY ★★★			COW VALUE ★★★	GROWTH VALUE ★★★★	PRODUCTION VALUE -
	77 <sup>78</sup>		71 <sup>72</sup>	125 <sup>76</sup>	92 <sup>58</sup>							93 <sup>54</sup>					
Selection Value	Birth wght	Birth Mat.	Milk	Wean wght	Post wean	Mature wght	ADG	Kleiber	FCR	Length	Height	SC	AFC	ICP			
EBV Index	79	92	71	125	117	109	109	106	110	105	81	97	83	99	89 <sup>64</sup>	112 <sup>56</sup>	91 <sup>62</sup>
EBV Measurements	3.39 <sup>80</sup>	0.13 <sup>70</sup>	-4.5 <sup>72</sup>	26.4 <sup>76</sup>	36.5 <sup>69</sup>	19.2 <sup>58</sup>	155.2 <sup>63</sup>	95.2 <sup>63</sup>	-64.5 <sup>46</sup>	23.4 <sup>66</sup>	-14.8 <sup>68</sup>	11.6 <sup>67</sup>	4 <sup>63</sup>	-1.9 <sup>41</sup>	In Vitro		
	32			240 <sup>(103)</sup>	241 <sup>(103)</sup>	320 <sup>(90)</sup>	-	-	-								